

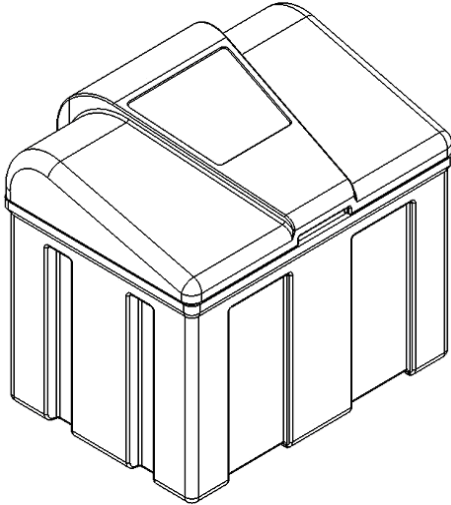


# JBS65 Series/Séries/Reihe

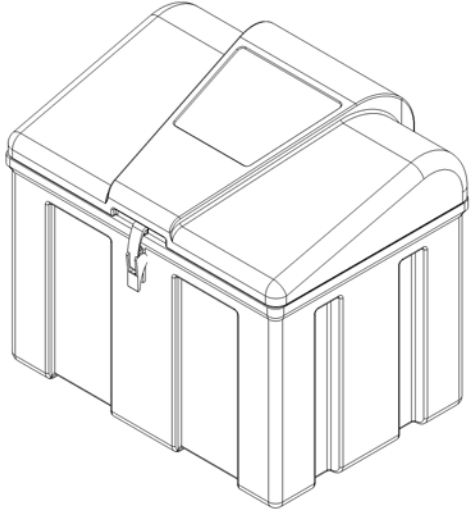
## SAND/GRIT BOX

## BAC À SABLE

## STREUGUTKASTEN



### JBS65



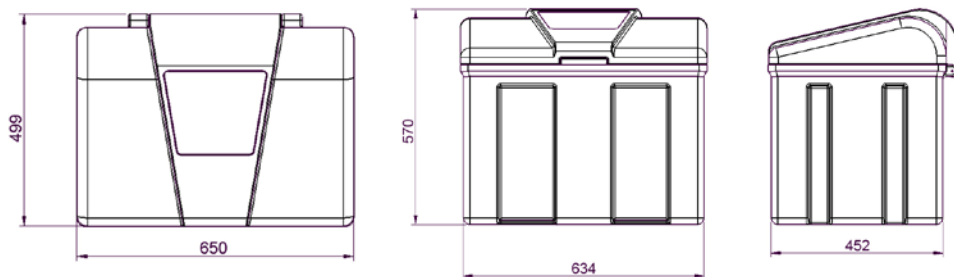
### JBS65P

- For indoor/outdoor storage of grit, sand, salt chemicals and spillage equipment.
- Logo service available (245 x 200mm).
- Available in Red, Green or Yellow.
- Fully recyclable PE.
- 110 L capacity
- Plastic shovel.
- Toggle latch option (JBS65P).


- Pour stockage à l'intérieur ou en extérieur de sable, sel, d'équipements chimiques ou absorbants.
- Logo personnalisé sur demande (245 x 200mm).
- Disponible en rouge, vert et jaune.
- PE recyclable à 100%.
- Capacité : 110 L
- Pelle en plastique.
- En option: Grenouillère plastique (JBS65P).

- für die Aufbewahrung von Streugut, Salz, Sand, Öl- u. Chemikalienbinder, etc. in Gebäuden sowie im Freien.
- Kundenlogo auf Wunsch (245 x 200mm).
- in Rot, Gelb oder Grün lieferbar.
- vollständig recycelbares PE.
- Volumen: 110 L
- Kunststoffschaufel.
- Verschlussbügel auf Wunsch (JBS65P).

Red / Rouge / Rot	Green / Vert / Grün	Yellow / Jaune / Gelb
JBS65-CORE	JBS65-COGR	JBS65-COYE



### Plastic Shovel / Pelle en plastique / Kunststoffschaufel

	<b>WIN – A607</b>
---	-------------------

### Other Jonesco products / Autres produits Jonesco / andere Jonesco Produkte



JBKE72



JBWE70



JBKE72



JBX80



JBX65



JBFR64



1005



JBFR65

#### Queries

Please contact Jonesco for any further information or assistance on fitment or other products in the Jonesco range.

#### UK

Jonesco (Preston) Ltd.  
Pittman Way, Fulwood  
Preston, Lancs.  
PR2 9ZD  
Tel. +44 (0) 1772 706888  
Fax +44 (0) 1772 702209

e-mail:  
sales@jonesco-plastics.com

[www.jonesco-plastics.com](http://www.jonesco-plastics.com)

#### Informations

Pour toutes informations complémentaires ou assistance technique pour le montage de nos produits, veuillez téléphoner.

#### France

Jonesco S.A.R.L  
1524 Avenue de l'Épinette  
ZAC de l'Épinette, 59113 Seclin

Tel +33 (0) 3 20 32 11 11  
Fax + 33 (0) 3 20 90 62 10

e-mail:  
jonesco@jonesco-fr.com

#### Anfragen

Bitte fragen Sie an. Wir stehen Ihnen für weitere Auskünfte (bzgl. Montage/anderer Jonesco-Produkte) jederzeit zur Verfügung.

#### Deutschland

Jonesco

Tel +44 (0) 1772 706888  
Fax +44 (0) 1772 702209

e-mail:  
sales@jonesco-plastics.com