

# XPF FIXING INSTRUCTIONS

## INSTRUCTIONS DE MONTAGE XPF

### XPF-HALTERUNG / MONTAGEANLEITUNG

#### Halfwing fitment:

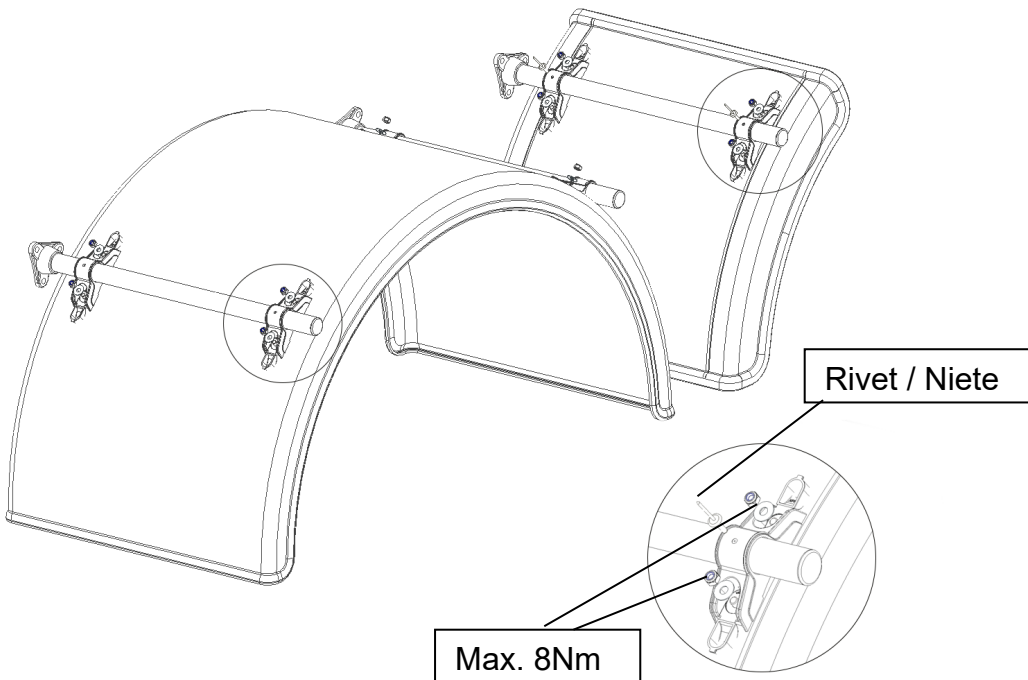
To stop movement on the stay use 4.8 x 20 rivet. Drill 5mm hole through fixing and stay and then attach rivet.

#### Montage d'un demi garde-boue:

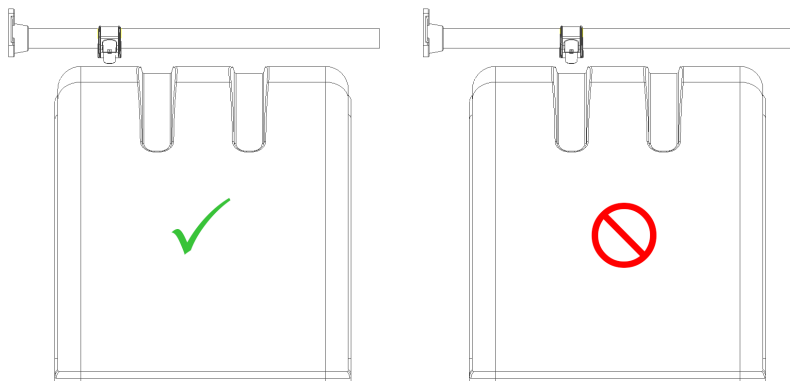
Pour éviter la rotation du garde-boue autour du tube, utiliser un rivet 4.8 x 20. Percer un trou de 5 mm à travers la fixation et le tube, puis fixer le rivet.

#### Kurzkotflügel-Montage:

Halterung mit 4.8 x 20 Niete am Tragrohr fixieren. 5 mm Löcher durch Halterung und Tragrohr bohren, dann annieten.



## XPF FITMENT / XPF FIXATION / XPF-HALTERUNG



- XPF Fixings should not be fitted in the grooves of a mudguard.
- Les fixations XPF ne doivent pas être montées dans les rainures d'un garde-boue.
- XPF-Halterung nicht in Vertiefungen/Sicken montieren.

## PRODUCT CODING / CODIFICATION PRODUIT / TYPENBEZEICHNUNG

Ø mm	Type	KIT No.	Units / KIT Qté par kit Einheiten/Satz
34	Fixed / Fixe / fixiert	KITXPF34	4
42	Fixed / Fixe / fixiert	KITXPF42	4

### **KITXPF:**

**Not for use on rail system – bolt directly to mudguard**

**Ne pas monter sur la glissière - mais fixer directement sur le garde-boue**

**für integrierte Kunststoffschienen nicht geeignet – direkt am Kotflügel montieren**