

Bandejas de retención (10 l)

Datos técnicos

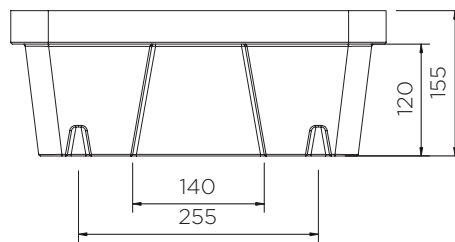
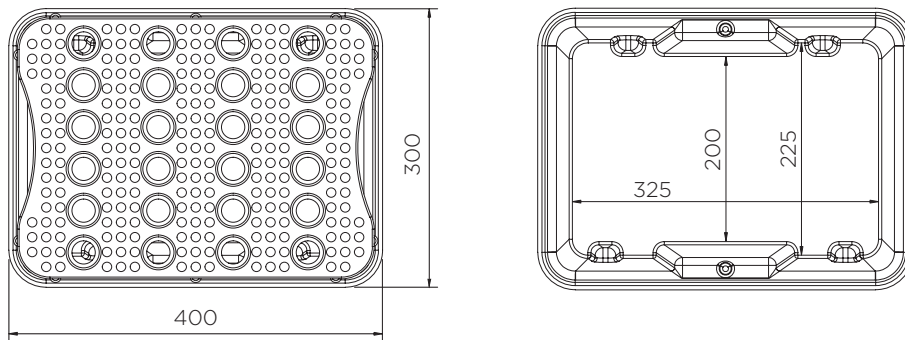
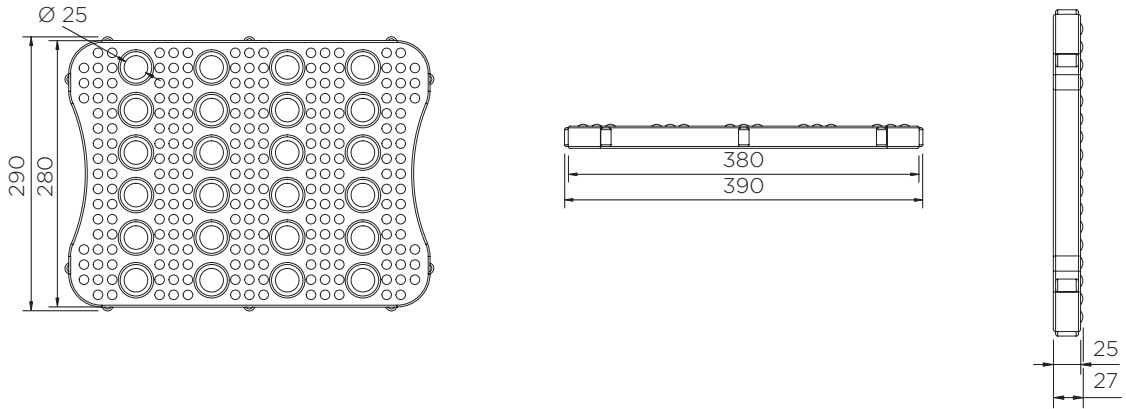


	Opciones de colores	A x A x P (mm)	Rejilla (mm)	Peso (kg)	Capacidad (l)	Resistencia de peso (kg)
ST1-10-XX-BK	● ● ●	155 x 400 x 300	25 x 390 x 290	2	10	50
ST1-10-B-BK	●		-	1	13	-

XX = Opciones de colores: BK: ● YE: ● GR: ●

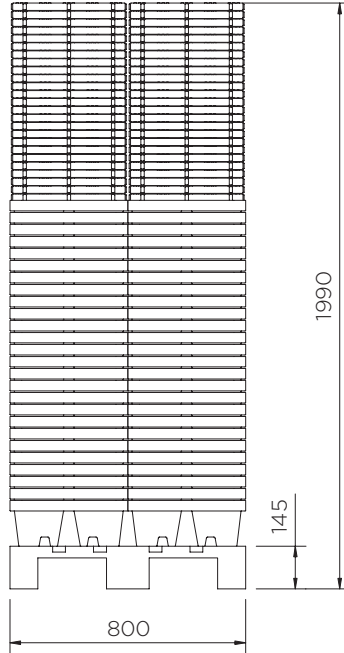
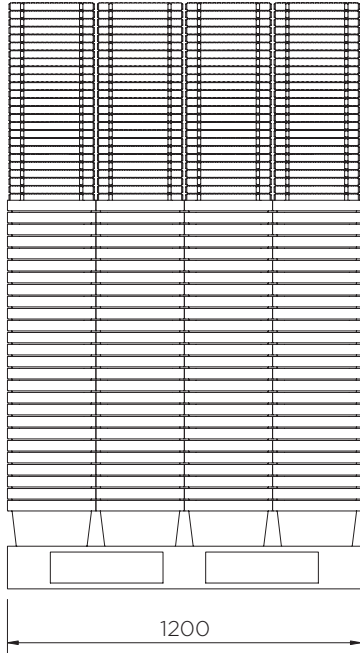
Bandejas de retención (10 l)

Datos técnicos



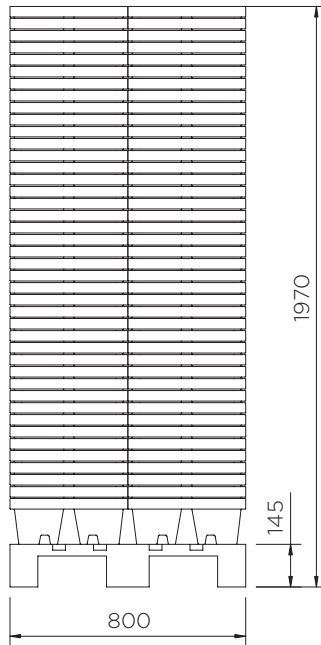
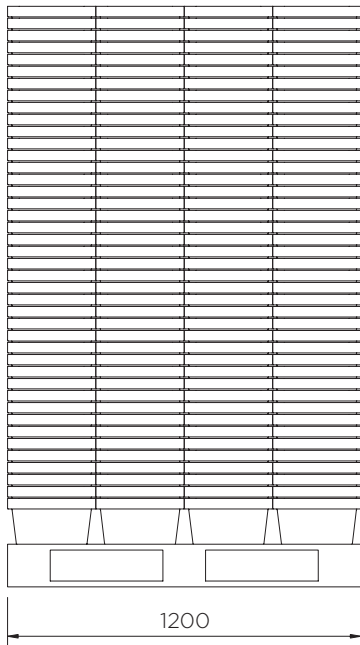
Bandejas de retención (10 l)

Datos técnicos



ST1-10-XX-BK

Piezas por palé	208
20' container	2288
40' high cube container	5200
Remolque de 13.6 m	6864



ST1-10-B-BK

Piezas por palé	336
20' container	3696
40' high cube container	8400
Remolque de 13.6 m	11088

El Contenido es, a nuestro leal saber y entender, fidedigno y exacto pero todas las recomendaciones y sugerencias no son objeto de ninguna garantía.