

Bandejas de retención (60 l)

Datos técnicos

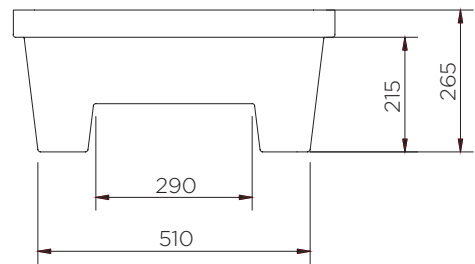
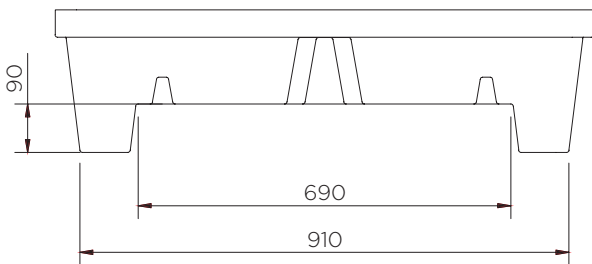
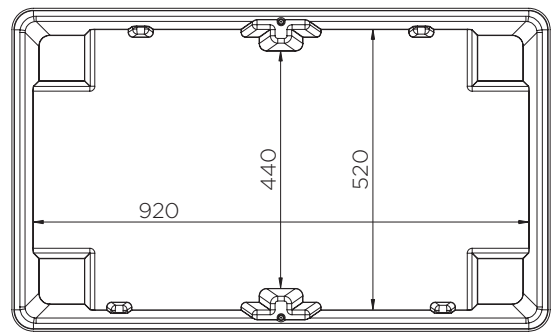
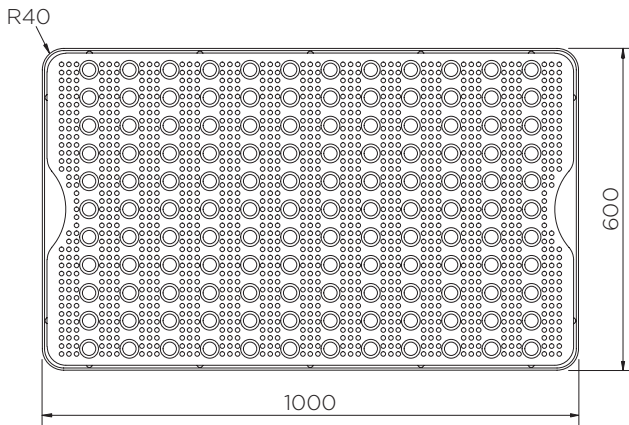
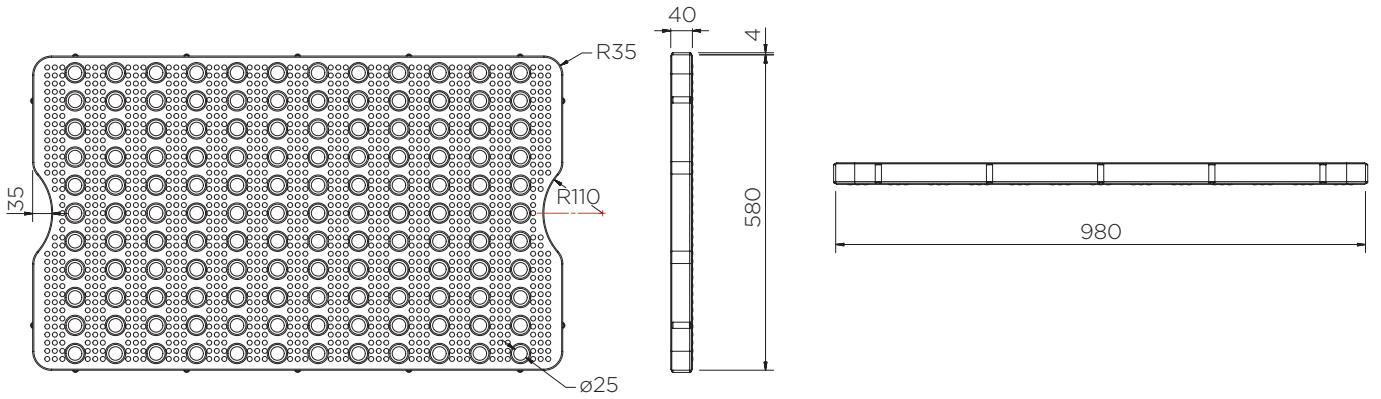


Opciones de colores	A x A x P (mm)	Rejilla (mm)	Peso (kg)	Capacidad (l)	Resistencia de peso (kg)
ST2-60-XX-BK ● ● ●	265 x 1000 x 600	40 x 980 x 580	9	63	225
ST2-60-B-BK ●		-	5	90	-

XX = Opciones de colores: BK: ● YE: ● GR: ●

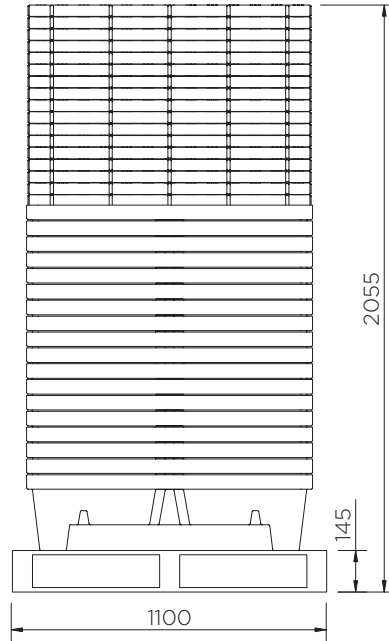
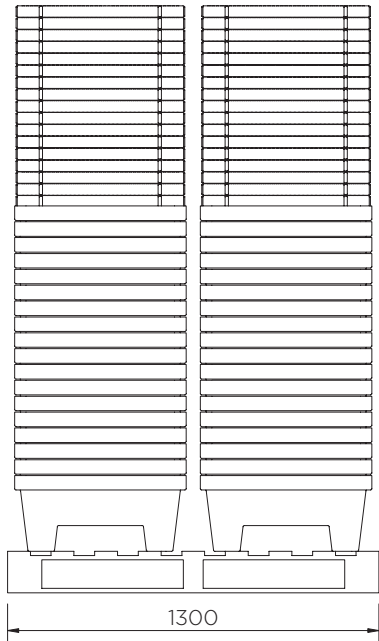
Bandejas de retención (60 I)

Datos técnicos



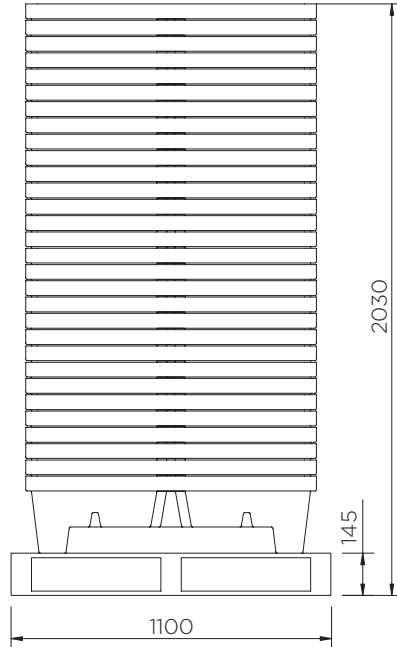
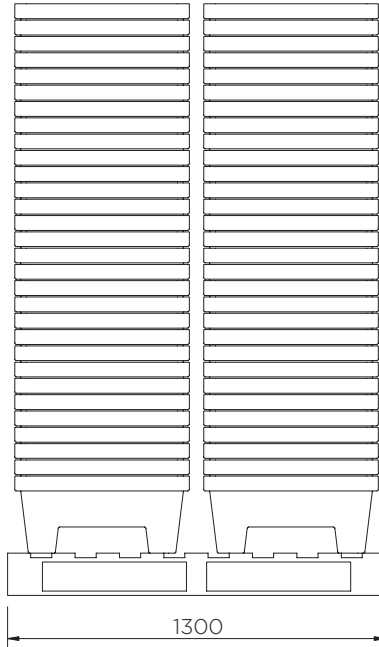
Bandejas de retención (60 l)

Datos técnicos



ST2-60-XX-BK

Piezas por palé	36
20' container	288
40' high cube container	648
Remolque de 13.6 m	792



ST2-60-B-BK

Piezas por palé	60
20' container	480
40' high cube container	1080
Remolque de 13.6 m	1320

El Contenido es, a nuestro leal saber y entender, fidedigno y exacto pero todas las recomendaciones y sugerencias no son objeto de ninguna garantía.