

# Bandejas de retención (60 l)

Datos técnicos

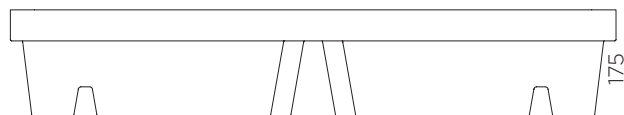
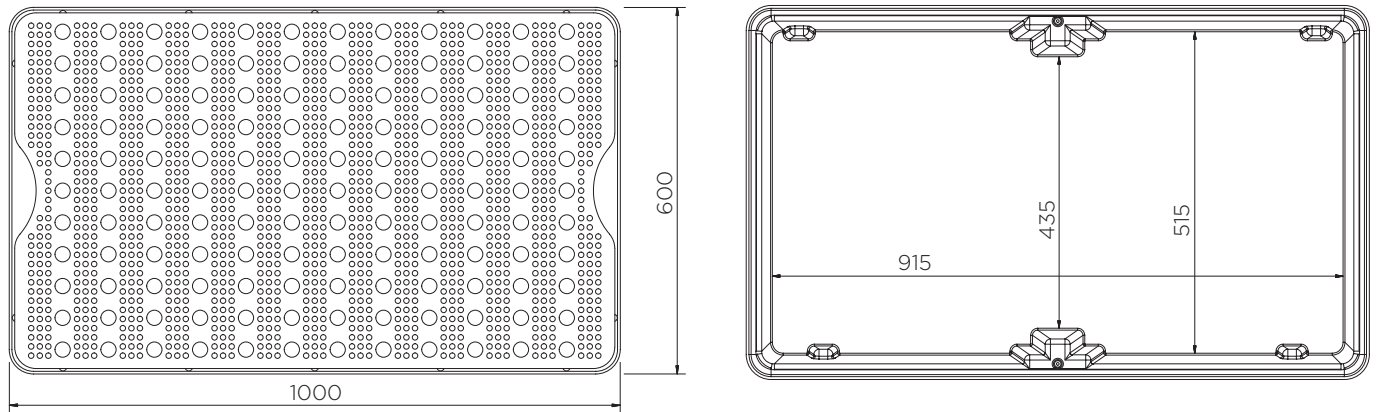
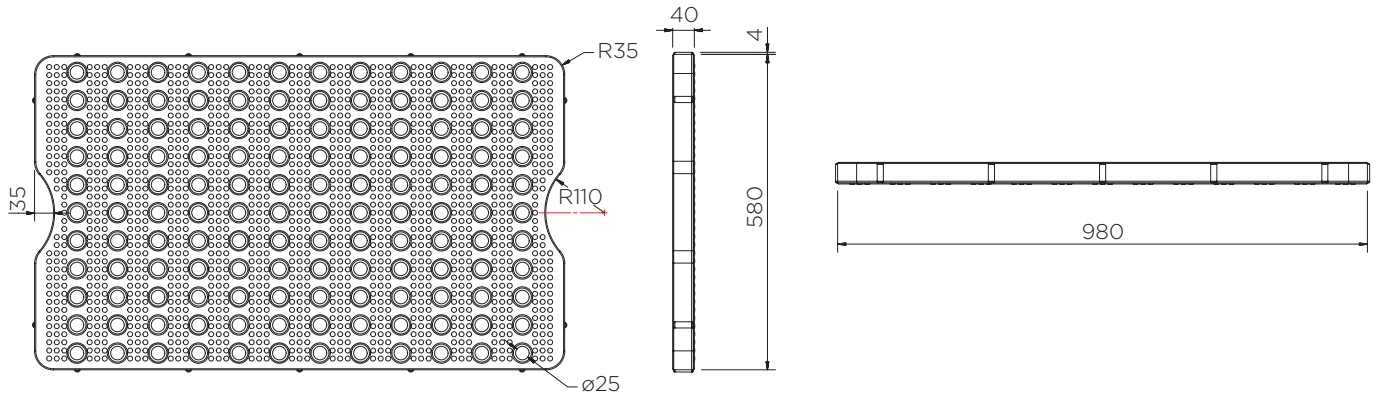


	Opciones de colores	A x A x P (mm)	Rejilla (mm)	Peso (kg)	Capacidad (l)	Resistencia de peso (kg)
ST1-60-XX-BK	● ● ●	175 x 1000 x 600	40 x 990 x 590	9	60	200
ST1-60-B-BK	●		-	5	87	-

XX = Opciones de colores: BK: ● YE: ● GR: ●

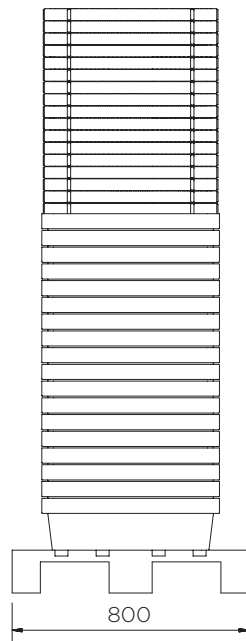
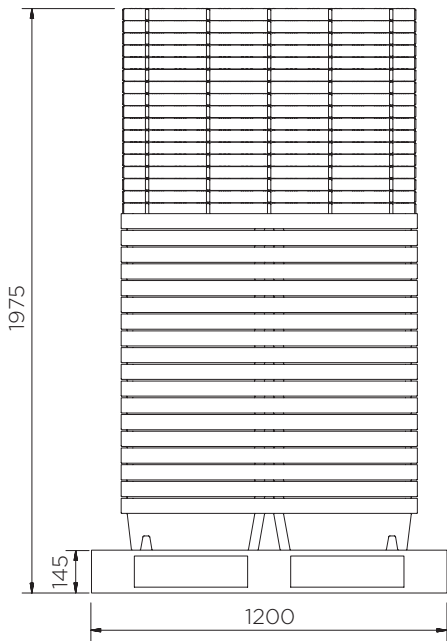
# Bandejas de retención (60 I)

Datos técnicos



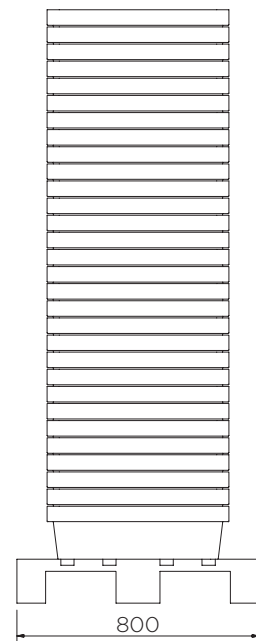
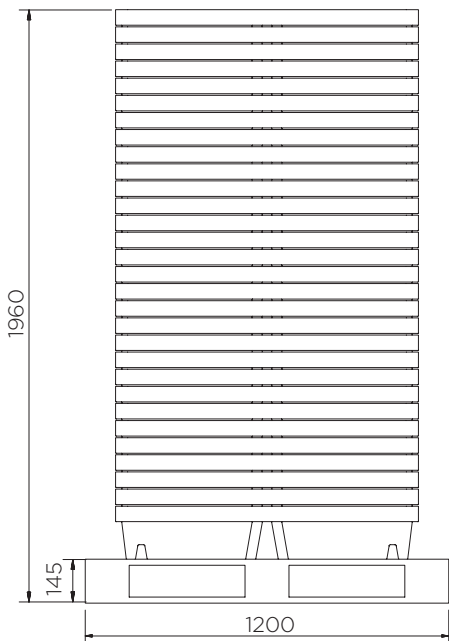
# Bandejas de retención (60 l)

Datos técnicos



**ST1-60-XX-BK**

Piezas por palé	18
20' container	198
40' high cube container	450
Remolque de 13.6 m	595



**ST1-60-B-BK**

Piezas por palé	30
20' container	330
40' high cube container	750
Remolque de 13.6 m	990

El Contenido es, a nuestro leal saber y entender, fidedigno y exacto pero todas las recomendaciones y sugerencias no son objeto de ninguna garantía.