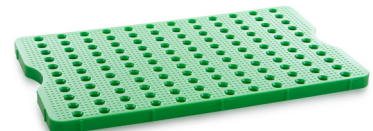
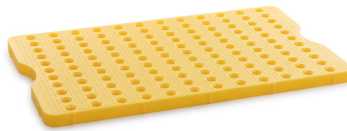


Plateaux de rétention (60 l)

Fiche technique

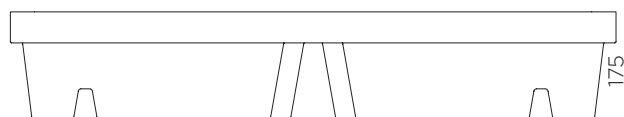
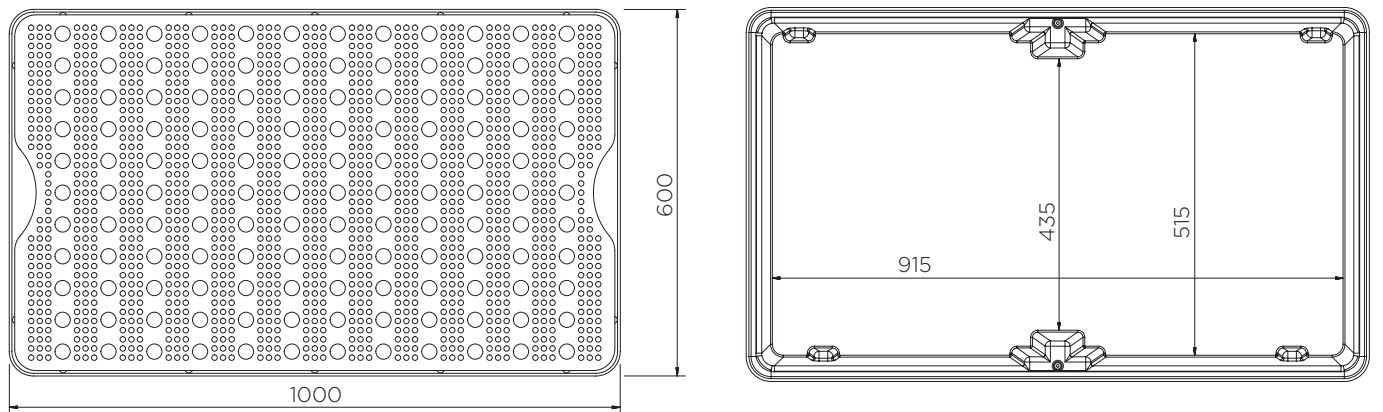
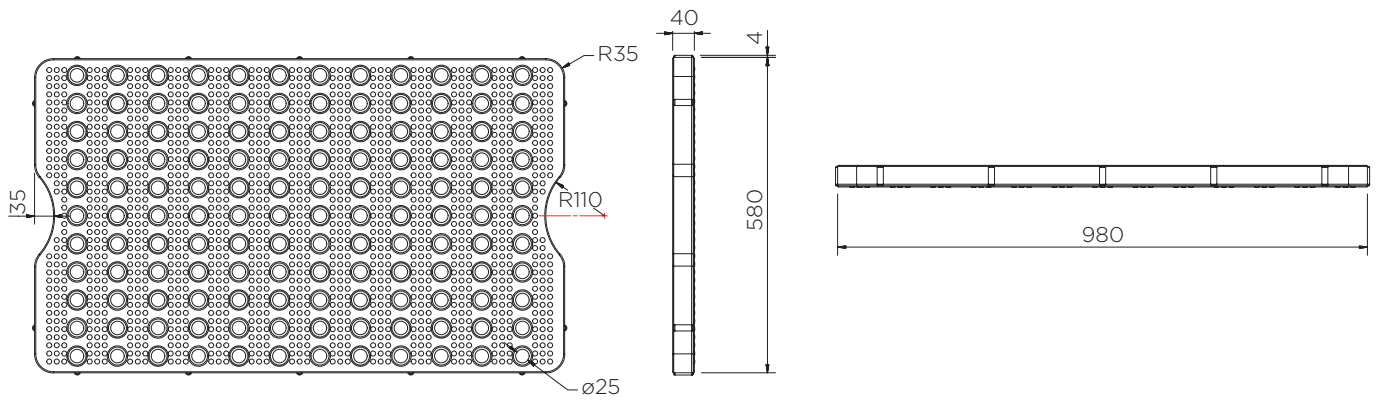


	Options de couleurs	H x L x P (mm)	Caillebotis (mm)	Poids (kg)	Capacité (l)	Charge max. (kg)
ST1-60-XX-BK	● ● ●	175 x 1000 x 600	40 x 990 x 590	9	60	200
ST1-60-B-BK	●		-	5	87	-

XX = Options de couleurs: BK: ● YE: ● GR: ●

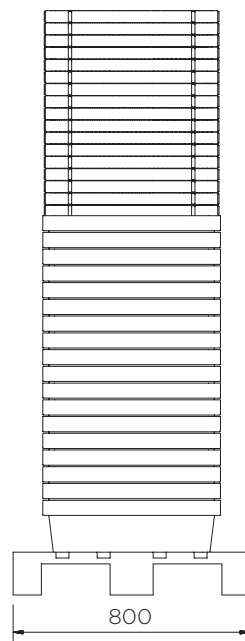
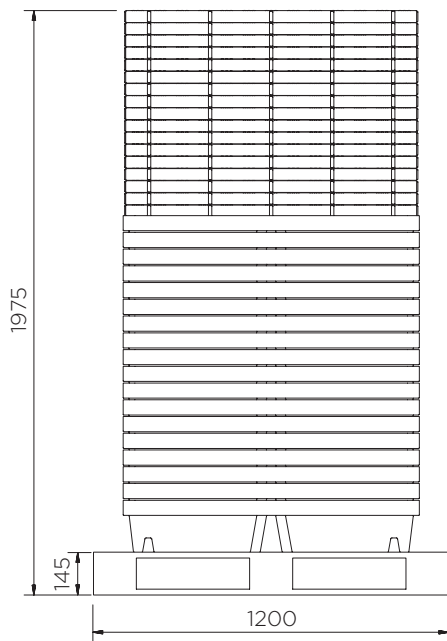
Plateaux de rétention (60 I)

Fiche technique



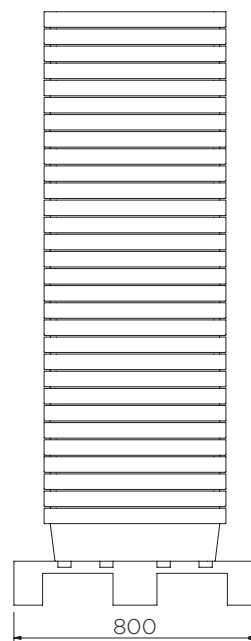
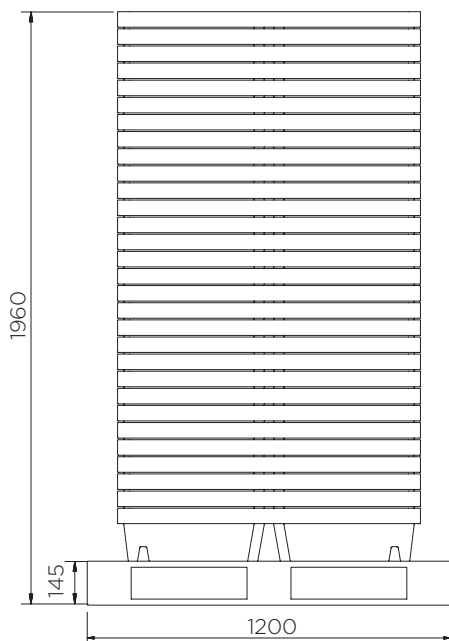
Plateaux de rétention (60 l)

Fiche technique



ST1-60-XX-BK

Pièces par palette	18
20' conteneur	198
40' conteneur grande capacité	450
13.6 m remorque	595



ST1-60-B-BK

Pièces par palette	30
20' conteneur	330
40' conteneur grande capacité	750
13.6 m remorque	990

À notre connaissance, les informations sont véridiques et exactes, mais toutes les recommandations ou suggestions sont formulées sans garantie.