

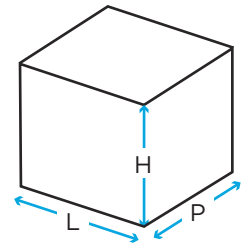
# Coffre Extincteur (Série '83')

Fiche technique



Pour choisir votre couleur, remplacez 'X' par les codes suivants:

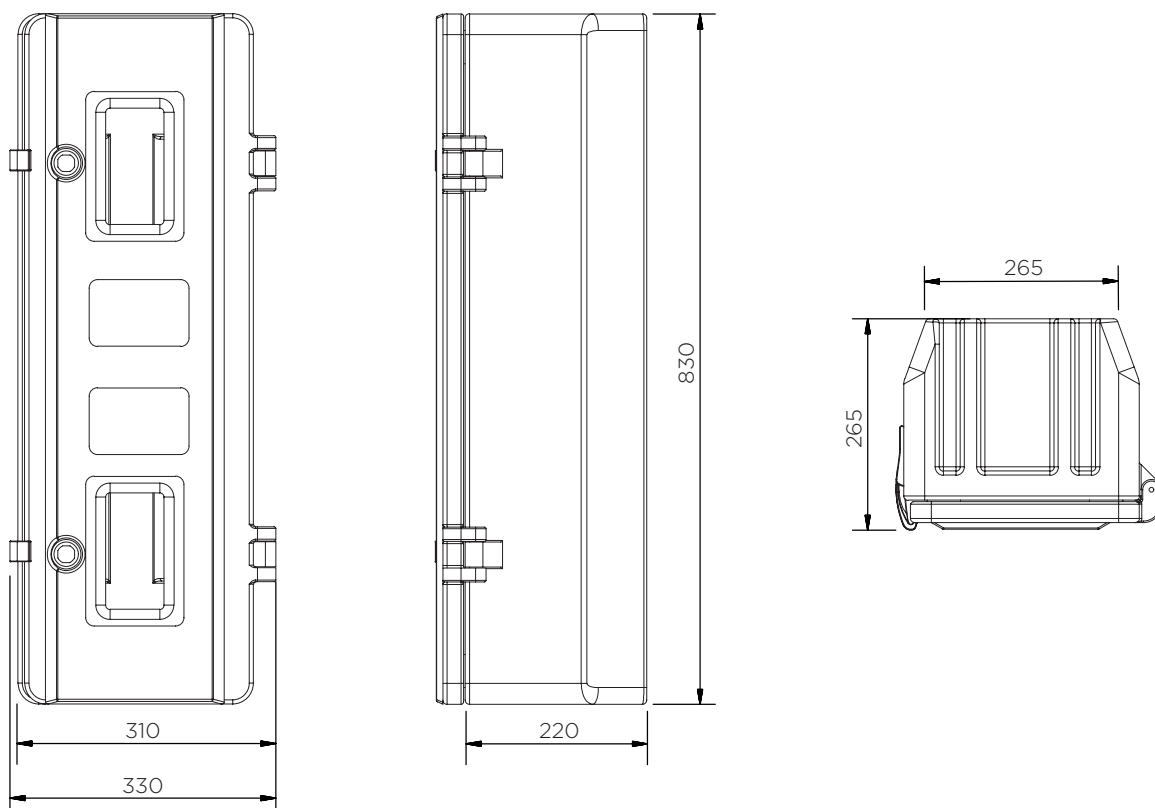
B: ● E: ● R: ● A: ●



	Options de couleurs	H x L x P (mm)	Poids (kg)	Extincteur (kg)	Accès	Etiquettes
JBX83	● ● ● ●	830 x 330 x 265	5.5	9-12	Grenouillère plastiques	● ● ● ● ● ● ● ●
JBK83	● ● ● ●	830 x 310 x 265			Clé sous vitre	● ● ● ● ● ● ● ●

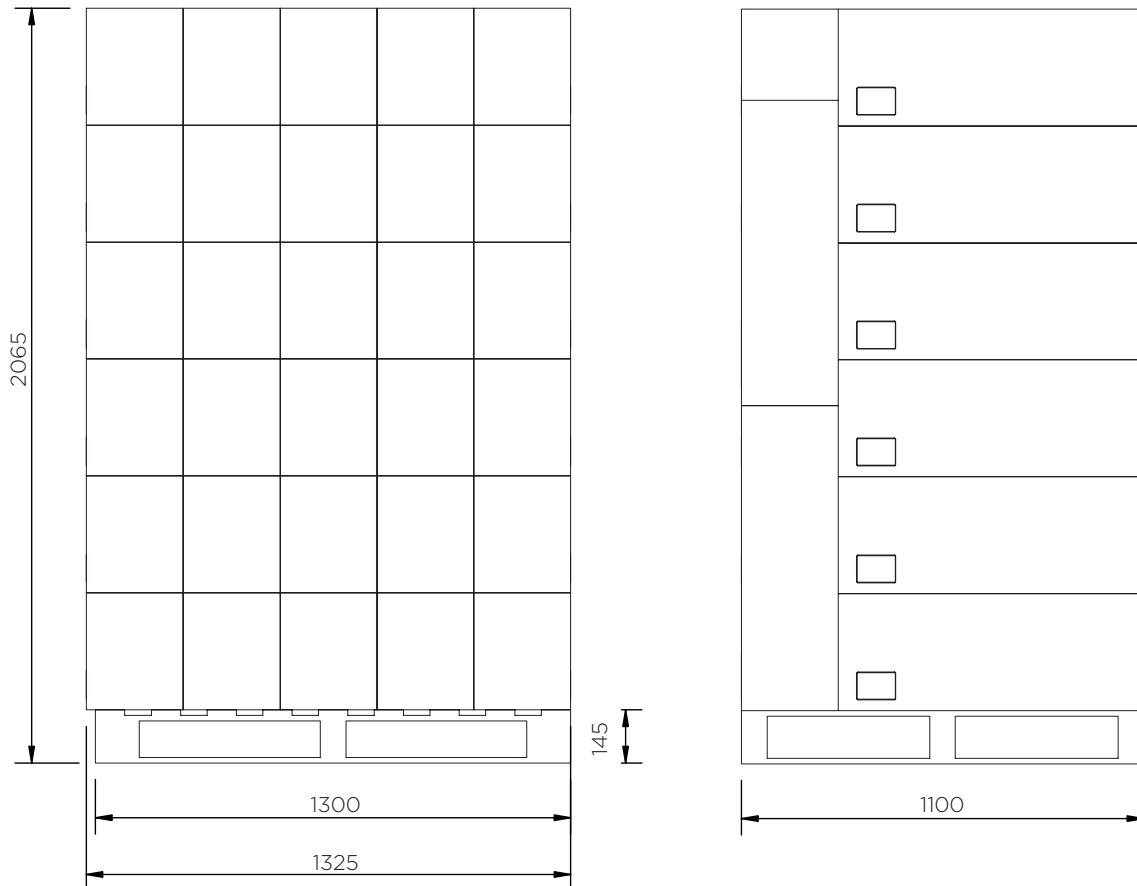
# Coffre Extincteur (Série '83')

Fiche technique



# Coffre Extincteur (Série '83')

Fiche technique



## JBW<sup>X</sup>83

Pièces par palette	38
20' conteneur	304
40' conteneur grande capacité	684
13.6 m remorque	760

À notre connaissance, les informations sont véridiques et exactes, mais toutes les recommandations ou suggestions sont formulées sans garantie.