

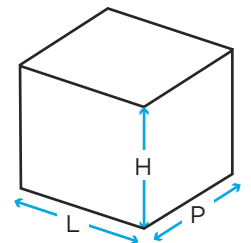
# Coffre Extincteur (Série '95')

Fiche technique



Pour choisir votre couleur, remplacez 'X' par les codes suivants:

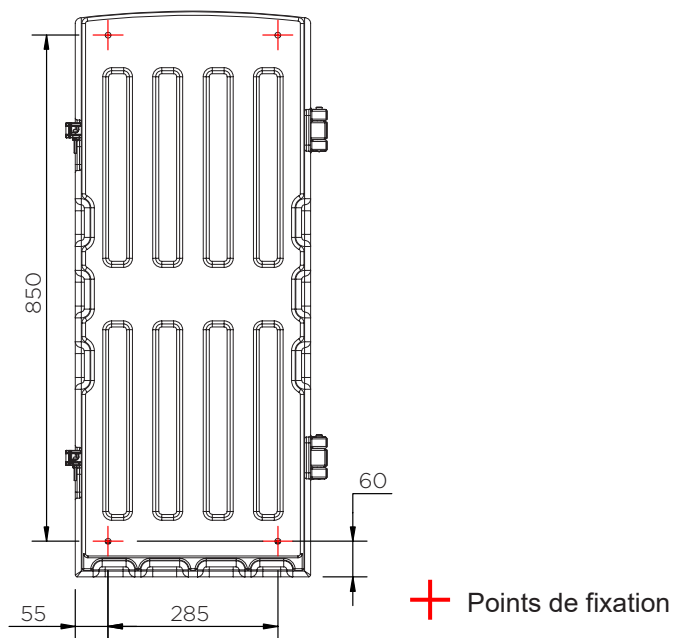
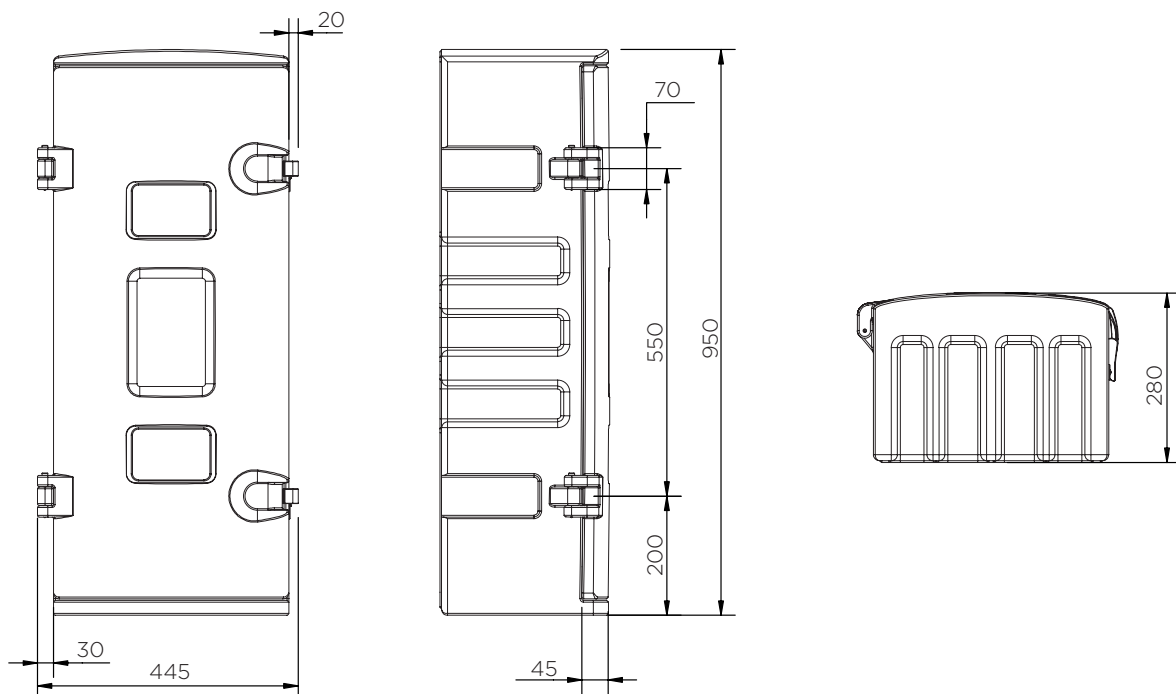
B: ● E: ● R: ●



	Options de couleurs	H x L x P (mm)	Poids (kg)	Extincteur (kg)	Accès	Étiquettes
JBW <b>X</b> 95	● ● ●	950 x 445 x 280	9	5	Grenouillère plastiques	
JBK <b>X</b> 95	● ●	950 x 425 x 280			Clé sous vitre	

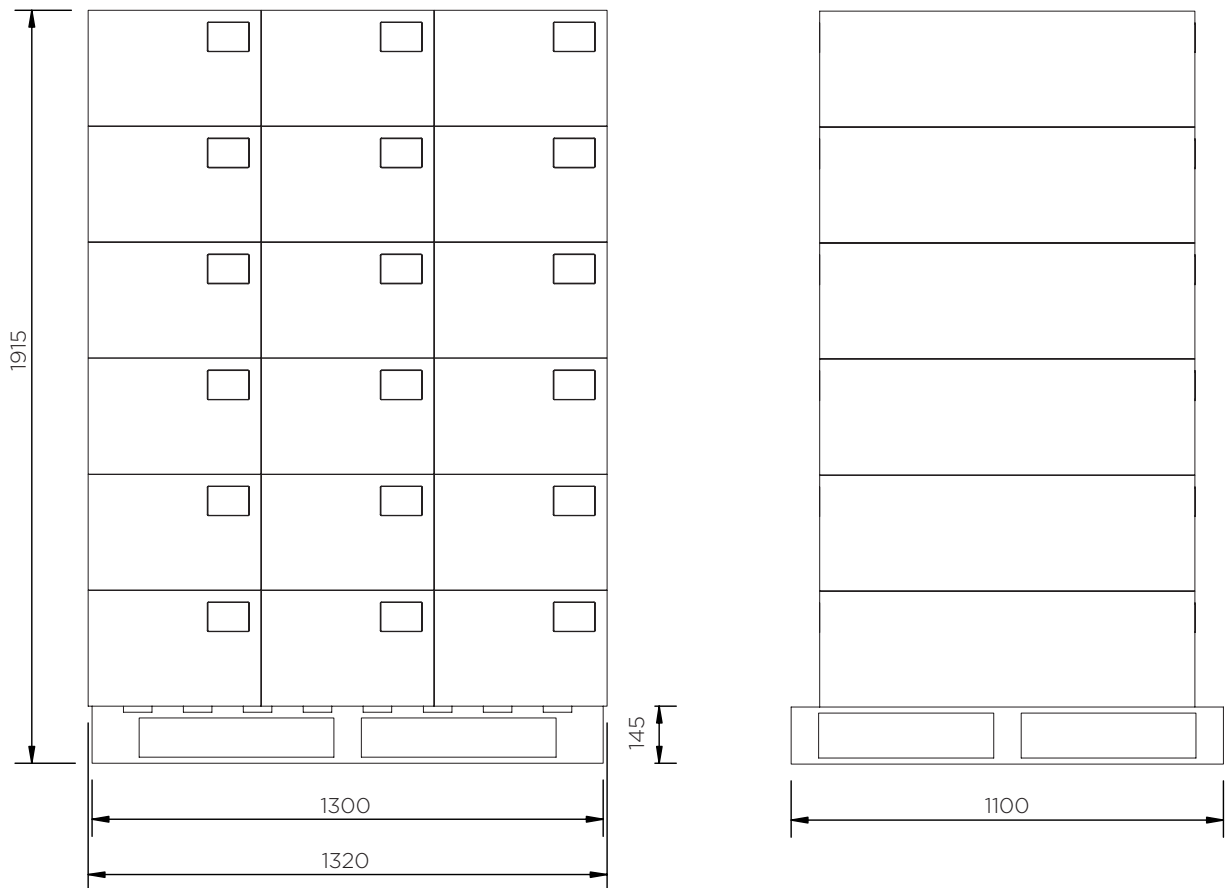
# Coffre Extincteur (Série '95')

Fiche technique



# Coffre Extincteur (Série '95')

Fiche technique



## JBW<sup>X</sup>95 | JBK<sup>X</sup>95

Pièces par palette	18
20' conteneur	144
40' conteneur grande capacité	324
13.6 m remorque	360

À notre connaissance, les informations sont véridiques et exactes, mais toutes les recommandations ou suggestions sont formulées sans garantie.