

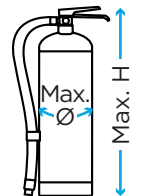
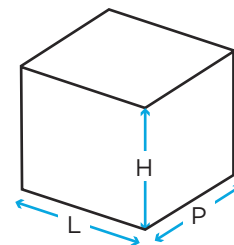
Coffre Extincteur (Série '65')





Fiche technique



Pour choisir votre couleur, remplacez 'X' par les codes suivants:

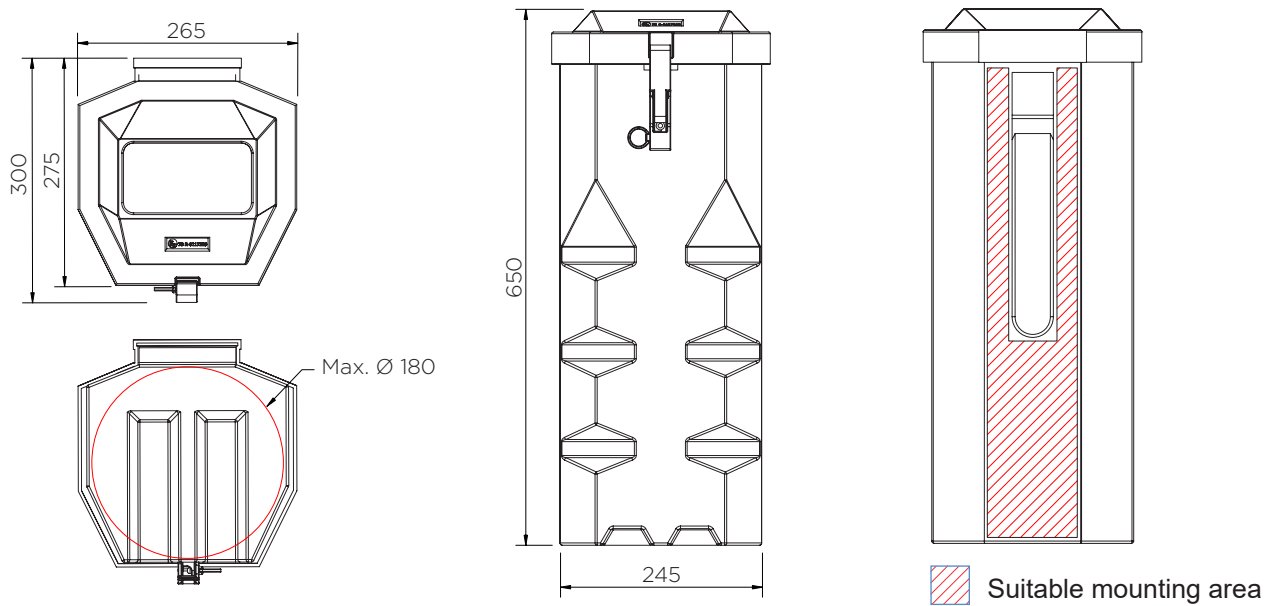
B: ● R: ● A: ●



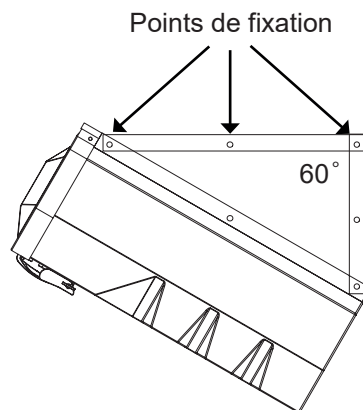
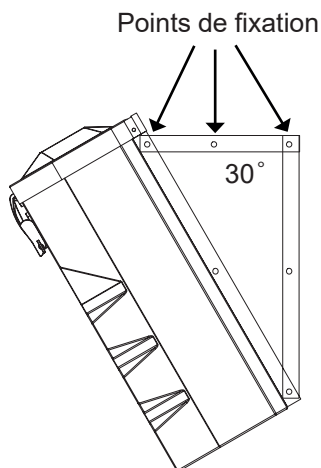
	Options de couleurs	H x L x P (mm)	Poids (kg)	Extincteur (kg)	Max. Ø (mm)	Max. H (mm)	Etiquettes
JBFX65	● ● ●	650 x 265 x 300	3.5	6	180	600	   

Coffre Extincteur (Série '65')

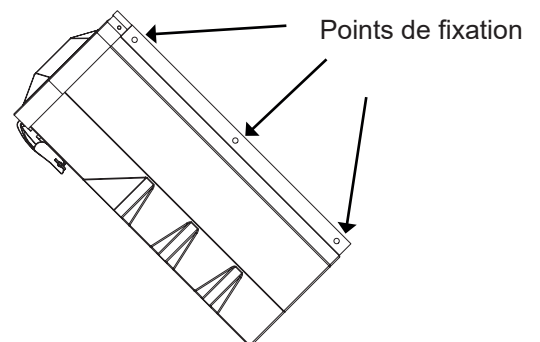
Fiche technique



KIT55 - Kit de montage



KIT56 - Kit de montage



Ne reposez pas l'extincteur sur le ressort de blocage.

Coffre Extincteur (Série '65')

Fiche technique



JBFX65

Pièces par palette	56
20' conteneur	448
40' conteneur grande capacité	1008
13.6 m remorque	1232

À notre connaissance, les informations sont véridiques et exactes, mais toutes les recommandations ou suggestions sont formulées sans garantie.