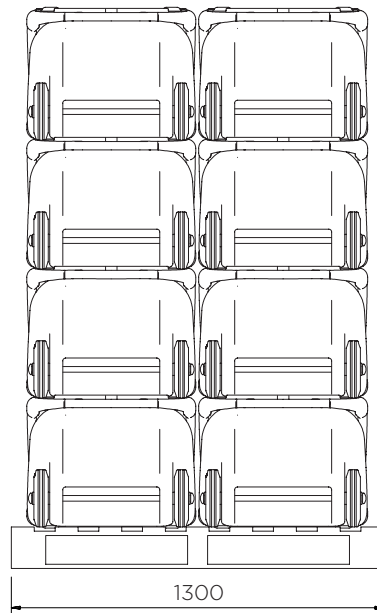
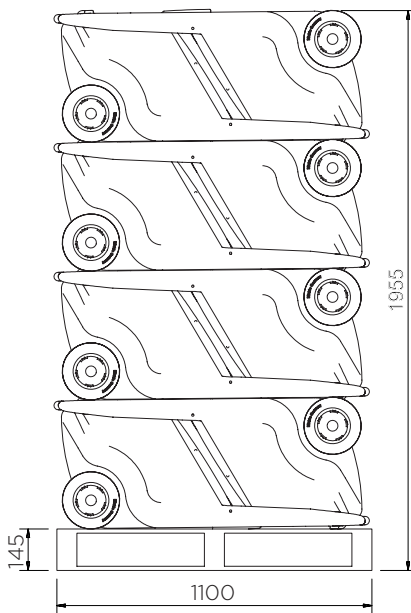
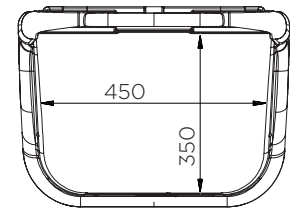
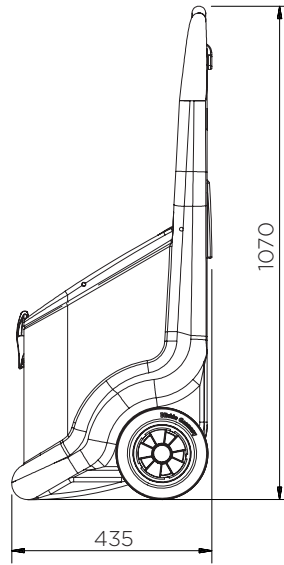
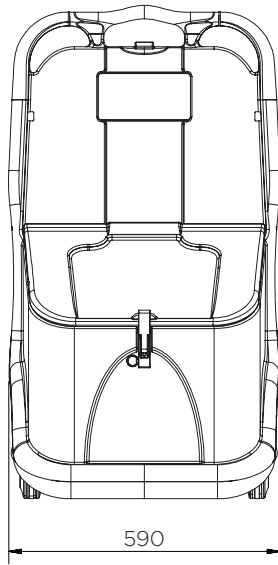




Farbauswahl	H x B x T (mm)	Gewicht (kg)	Kapazität (l)
WJ75P-COXX ● ● ●	1070 x 590 x 435	11	75

XX = Farbauswahl: YE: ● RE: ● GR: ●



WJ75P-COXX

Teile pro Palette	16
20' Container	128
40' Großraum-Container	288
13.6 m Anhänger	352

Die Informationen sind nach besten Wissen wahrheitsgemäß und genau, aber allen Empfehlungen oder Vorschläge erfolgen ohne Gewähr.